

Краны шаровые фланцевые с металлическим уплотнением серии F15/F30 MS

Технические характеристики



Архангельск (8182)63-90-72
Астана (7172)727-132
Астрахань (8512)99-46-04
Барнаул (3852)73-04-60
Белгород (4722)40-23-64
Брянск (4832)59-03-52
Владивосток (423)249-28-31
Волгоград (844)278-03-48
Вологда (8172)26-41-59
Воронеж (473)204-51-73
Екатеринбург (343)384-55-89
Иваново (4932)77-34-06

Ижевск (3412)26-03-58
Иркутск (395)279-98-46
Казань (843)206-01-48
Калининград (4012)72-03-81
Калуга (4842)92-23-67
Кемерово (3842)65-04-62
Киров (8332)68-02-04
Краснодар (861)203-40-90
Красноярск (391)204-63-61
Курск (4712)77-13-04
Липецк (4742)52-20-81
Киргизия (996)312-96-26-47

Магнитогорск (3519)55-03-13
Москва (495)268-04-70
Мурманск (8152)59-64-93
Набережные Челны (8552)20-53-41
Нижний Новгород (831)429-08-12
Новокузнецк (3843)20-46-81
Новосибирск (383)227-86-73
Омск (3812)21-46-40
Орел (4862)44-53-42
Оренбург (3532)37-68-04
Пенза (8412)22-31-16
Казахстан (772)734-952-31

Пермь (342)205-81-47
Ростов-на-Дону (863)308-18-15
Рязань (4912)46-61-64
Самара (846)206-03-16
Санкт-Петербург (812)309-46-40
Саратов (845)249-38-78
Севастополь (8692)22-31-93
Симферополь (3652)67-13-56
Смоленск (4812)29-41-54
Сочи (862)225-72-31
Ставрополь (8652)20-65-13
Таджикистан (992)427-82-92-69

Сургут (3462)77-98-35
Тверь (4822)63-31-35
Томск (3822)98-41-53
Тула (4872)74-02-29
Тюмень (3452)66-21-18
Ульяновск (8422)24-23-59
Уфа (347)229-48-12
Хабаровск (4212)92-98-04
Челябинск (351)202-03-61
Череповец (8202)49-02-64
Ярославль (4852)69-52-93

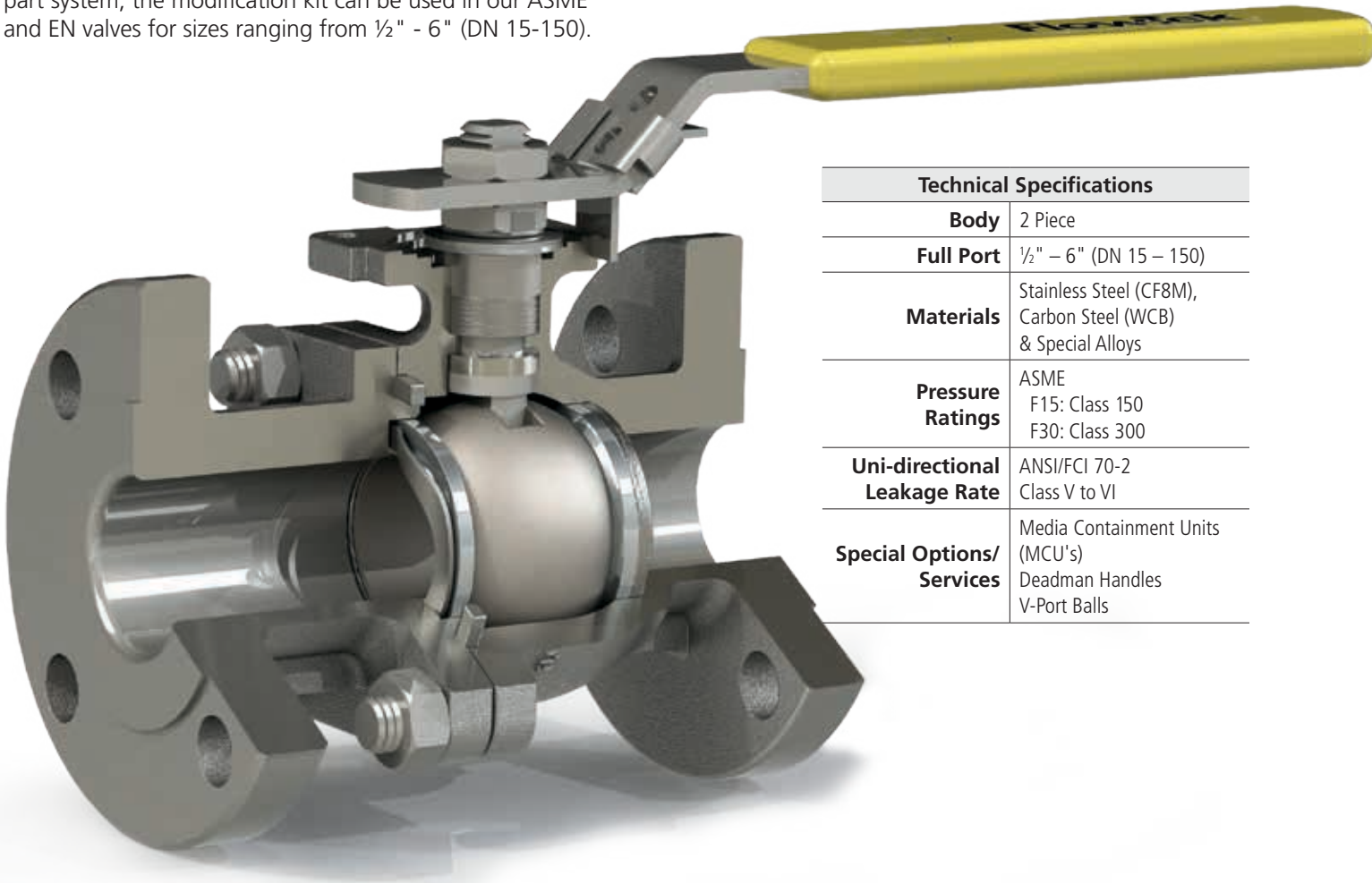
Единый адрес для всех регионов: bya@nt-rt.ru | www.bray.nt-rt.ru

Краны шаровые фланцевые с металлическим уплотнением серии F15/F30 MS

2 PIECE FLANGED FULL PORT - 1/2" - 6" (DN 15 - 150)

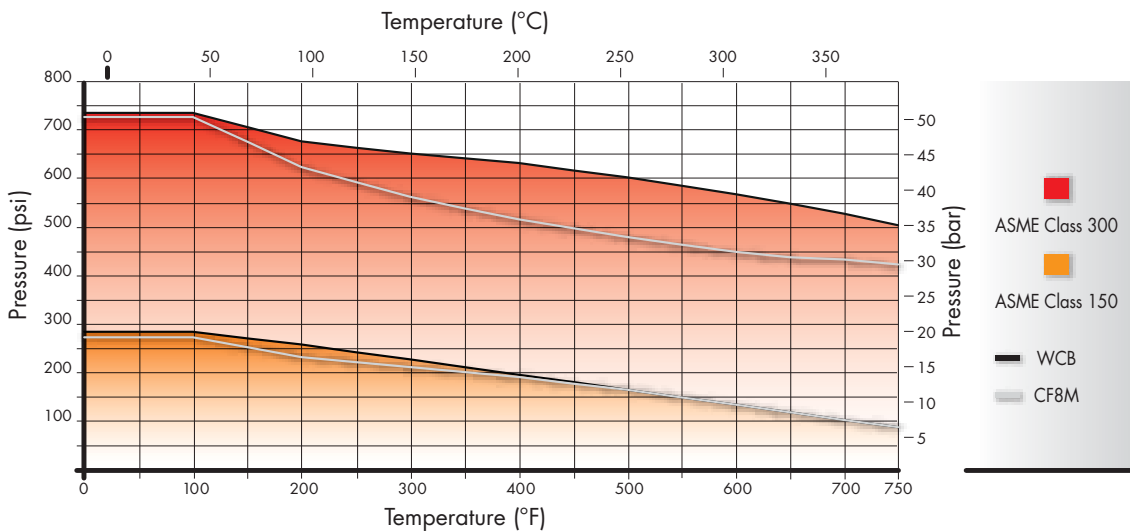


Flow-Tek, Inc. is proud to offer our uni-directional, metal seated design as an additional option to our soft seated full port flanged series. This option increases the temperature rating to 750°F (399°C) and enhances wear resistance, while maintaining the proven safety and reliability of existing Flow-Tek valves. With our modular, interchangeable part system, the modification kit can be used in our ASME and EN valves for sizes ranging from ½" - 6" (DN 15-150).



Technical Specifications	
Body	2 Piece
Full Port	½" – 6" (DN 15 – 150)
Materials	Stainless Steel (CF8M), Carbon Steel (WCB) & Special Alloys
Pressure Ratings	ASME F15: Class 150 F30: Class 300
Uni-directional Leakage Rate	ANSI/FCI 70-2 Class V to VI
Special Options/ Services	Media Containment Units (MCU's) Deadman Handles V-Port Balls

Pressure / Temperature



Components and Materials				
Item / Name		Stainless Steel	Carbon Steel	Qty.
1	Body	ASTM A351 Gr CF8M	ASTM A216 Gr WCB	1
2	End Cap	ASTM A351 Gr CF8M	ASTM A216 Gr WCB	1
3	Ball	ASTM A351 Gr CF8M/Chrome Carbide ASTM A351 Gr CF8M/Hard Chrome		1*
4A	Upstream Seat	ASTM A351 Gr CF8M/Chrome Carbide ASTM A351 Gr CF8M/Stellite® 6		1*
4B	Downstream Seat	ASTM A351 Gr CF8M/Chrome Carbide ASTM A351 Gr CF8M/Stellite® 6		1*
5	Stem	SS660 or 17-4 PH		1*
6	Body Seal	Spiral Wound (316/Graphite)		1*
7	Body Nut	ASTM A194 Gr 8	ASTM A194 2H	**
8	Body Stud	ASTM A193 B8	ASTM A193 B7	**
11	Thrust Washer	UNS S21800 (Nitronic® 60)		1*
14	Stem Packing	Graphite		1*
15	Packing Gland	ASTM A167 Type 304		1
18	Belleville Washer	SS301		2
19	Tab Lock Washer	SS304		1
23	Travel Stop Sleeve	ASTM A167 Type 304		1
24	Travel Stop Bolt	SS300		1
25	Handle	SS304/ Ductile Iron***		1
26	Lock Nut	ASTM A167 Type 304		2
28	Handle Sleeve	Vinyl through 2" [50mm]		1
29	Locking Device	SS304		1
44	Seat Seal	Graphite		1*
45	Wave Spring	17-7 or Inconel® 718		1*

*Recommended spare parts that are available as a packaged repair kit.

**Quantity depends on valve size.

***Ductile iron used for valve sizes $\geq 2\frac{1}{2}$ "

Inconel® is a registered trademark of Inco Alloys International, Inc.

Stellite® is a Registered trademark of Kennametal.

Nitronic® is a Registered trademark of AK Steel.

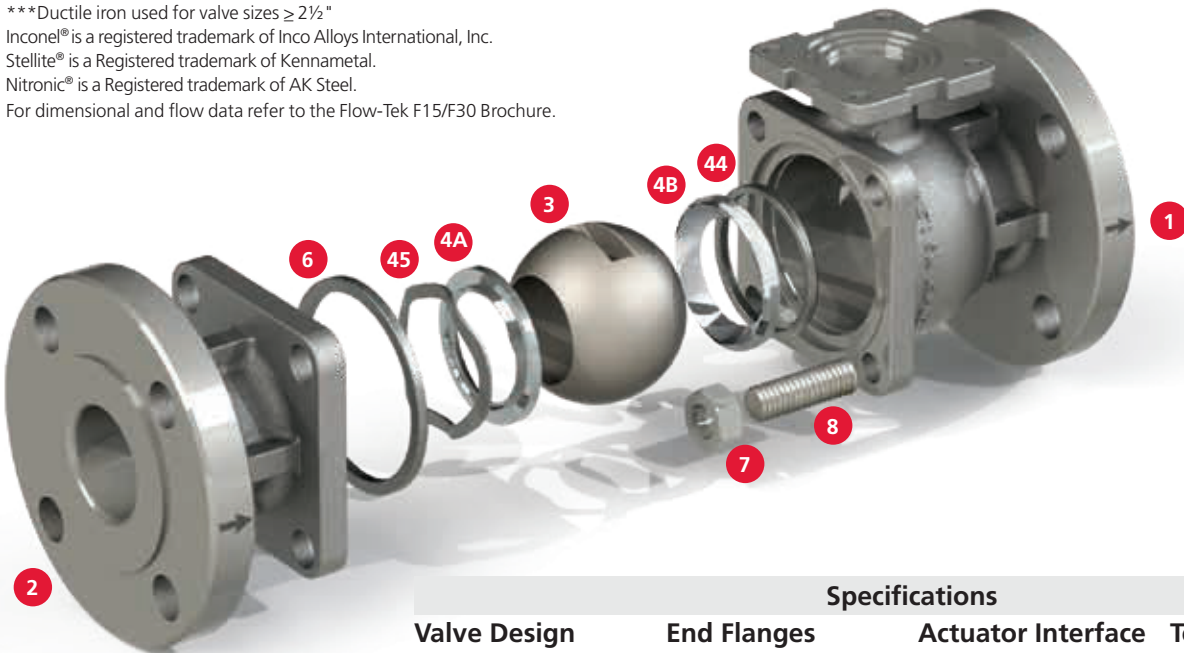
For dimensional and flow data refer to the Flow-Tek F15/F30 Brochure.



Features

Mate-lapped ball and seat set utilizes a high performance coating that provides superior wear resistance, reduced torque, and an extended sealing surface life.

- Truly blowout proof, one-piece stem, constructed from high strength alloys.
- Wave spring generates precise loading of the ball/seat interface allowing for low torque operation, tight shutoff, and thermal expansion throughout the full range of valve operating conditions.
- Graphite seals offer high temperature sealing and broad spectrum chemical compatibility.
- Galling-resistant Nitronic® 60 thrust washer suitable for high temperature service.



Specifications

Valve Design

- ASME B16.34
- API 608
- MSS SP-72

End Flanges

- ASME B16.5
- #### Face to Face
- ASME B16.10

Actuator Interface

- ISO 5211

Testing

- API 598
- MSS SP-61
- ANSI/FCI 70-2

Архангельск (8182)63-90-72
Астана (7172)727-132
Астрахань (8512)99-46-04
Барнаул (3852)73-04-60
Белгород (4722)40-23-64
Брянск (4832)59-03-52
Владивосток (423)249-28-31
Волгоград (844)278-03-48
Вологда (8172)26-41-59
Воронеж (473)204-51-73
Екатеринбург (343)384-55-89
Иваново (4932)77-34-06
Ижевск (3412)26-03-58
Иркутск (395)279-98-46
Казань (843)206-01-48
Калининград (4012)72-03-81
Калуга (4842)92-23-67
Кемерово (3842)65-04-62
Киров (8332)68-02-04
Краснодар (861)203-40-90
Красноярск (391)204-63-61
Курск (4712)77-13-04
Липецк (4742)52-20-81
Киргизия (996)312-96-26-47
Магнитогорск (3519)55-03-13
Москва (495)268-04-70
Мурманск (8152)59-64-93
Набережные Челны (8552)20-53-41
Нижний Новгород (831)429-08-12
Новокузнецк (3843)20-46-81
Новосибирск (383)227-86-73
Омск (3812)21-46-40
Орел (4862)44-53-42
Оренбург (3532)37-68-04
Пенза (8412)22-31-16
Казахстан (772)734-952-31
Пермь (342)205-81-47
Ростов-на-Дону (863)308-18-15
Рязань (4912)46-61-64
Самара (846)206-03-16
Санкт-Петербург (812)309-46-40
Саратов (845)249-38-78
Севастополь (8692)22-31-93
Симферополь (3652)67-13-56
Смоленск (4812)29-41-54
Сочи (862)225-72-31
Ставрополь (8652)20-65-13
Таджикистан (992)427-82-92-69
Сургут (3462)77-98-35
Тверь (4822)63-31-35
Томск (3822)98-41-53
Тула (4872)74-02-29
Тюмень (3452)66-21-18
Ульяновск (8422)24-23-59
Уфа (347)229-48-12
Хабаровск (4212)92-98-04
Челябинск (351)202-03-61
Череповец (8202)49-02-64
Ярославль (4852)69-52-93

Единый адрес для всех регионов: bya@nt-rt.ru | | www.bray.nt-rt.ru