

# Затворы дисковые поворотные серии ЗА/ЗАН

## Технические характеристики



Архангельск (8182)63-90-72  
Астана (7172)727-132  
Астрахань (8512)99-46-04  
Барнаул (3852)73-04-60  
Белгород (4722)40-23-64  
Брянск (4832)59-03-52  
Владивосток (423)249-28-31  
Волгоград (844)278-03-48  
Вологда (8172)26-41-59  
Воронеж (473)204-51-73  
Екатеринбург (343)384-55-89  
Иваново (4932)77-34-06

Ижевск (3412)26-03-58  
Иркутск (395)279-98-46  
Казань (843)206-01-48  
Калининград (4012)72-03-81  
Калуга (4842)92-23-67  
Кемерово (3842)65-04-62  
Киров (8332)68-02-04  
Краснодар (861)203-40-90  
Красноярск (391)204-63-61  
Курск (4712)77-13-04  
Липецк (4742)52-20-81  
Киргизия (996)312-96-26-47

Магнитогорск (3519)55-03-13  
Москва (495)268-04-70  
Мурманск (8152)59-64-93  
Набережные Челны (8552)20-53-41  
Нижний Новгород (831)429-08-12  
Новокузнецк (3843)20-46-81  
Новосибирск (383)227-86-73  
Омск (3812)21-46-40  
Орел (4862)44-53-42  
Оренбург (3532)37-68-04  
Пенза (8412)22-31-16  
Казахстан (772)734-952-31

Пермь (342)205-81-47  
Ростов-на-Дону (863)308-18-15  
Рязань (4912)46-61-64  
Самара (846)206-03-16  
Санкт-Петербург (812)309-46-40  
Саратов (845)249-38-78  
Севастополь (8692)22-31-93  
Симферополь (3652)67-13-56  
Смоленск (4812)29-41-54  
Сочи (862)225-72-31  
Ставрополь (8652)20-65-13  
Таджикистан (992)427-82-92-69

Сургут (3462)77-98-35  
Тверь (4822)63-31-35  
Томск (3822)98-41-53  
Тула (4872)74-02-29  
Тюмень (3452)66-21-18  
Ульяновск (8422)24-23-59  
Уфа (347)229-48-12  
Хабаровск (4212)92-98-04  
Челябинск (351)202-03-61  
Череповец (8202)49-02-64  
Ярославль (4852)69-52-93

Единый адрес для всех регионов: [bya@nt-rt.ru](mailto:bya@nt-rt.ru) | | [www.bray.nt-rt.ru](http://www.bray.nt-rt.ru)

# Затворы дисковые поворотные фланцевые серии ЗА/ЗАН



**Серия ЗА** - фланцевое исполнение PN10  
**Серия ЗАН** - фланцевое исполнение PN16  
\*Опция - исполнение по стандарту ANSI/ASME

<b>Условный проход DN:</b>	50...500
<b>Условное давление PN:</b>	10/ 16
<b>Макс. давление:</b>	серия ЗА - 12,1 Bar для DN 50...DN500 серия ЗАН - 17,2 Bar для DN 50...DN500
<b>Температура рабочей среды:</b>	-40...+204 °C (в зависимости от материалов затвора)
<b>Климатическое исполнение:</b>	У, УХЛ, Т, ТМ, ТВ, согласно ГОСТ 15150-69
<b>Направление подачи рабочей среды:</b>	любое
<b>Макс. скорость потока среды:</b>	жидкости: 9 м/с газы: 54 м/с
<b>Класс герметичности:</b>	A (нет видимых протечек), согласно ISO 5208:2008, ГОСТ Р 54808-2011
<b>Строительная длина:</b>	согласно DIN EN 558 Ряд 13
<b>Присоединение:</b>	фланцевое
<b>Ответные фланцы:</b>	согласно DIN EN 1092; ISO 7005; ГОСТ 12820-80; ГОСТ 12821-80; ГОСТ 12815-80; ГОСТ Р 54432-2011
<b>Установочное положение:</b>	любое, кроме положения штоком вниз

## Затворы дисковые поворотные серии ЗА(Н)

Экономичное решение для общепромышленного применения в системах водо- и теплоснабжения, вентиляции и кондиционирования, пожаротушения. Конструкция затвора допускает использование как для перекрытия потока, так и для регулирования его расхода (запорно-регулирующая арматура).

В зависимости от применяемых материалов возможна эксплуатация затворов на жидких, вязких, сухих и газообразных средах, абразивных и агрессивных средах, в широком диапазоне режимов температура-давление, для вакуума.

Фланцевое исполнение позволяет легко установить затвор вместо отработавших свой ресурс задвижек и клапанов.

### Спецификация материалов:

#### Корпус:

Серый чугун ASTM A126 Class B\*

Высокопрочный чугун ASTM A395 Gr 60-40-18\*

Углеродистая сталь ASTM A216 WCB\*

Углеродистая сталь низкотемпературная ASTM A352 LCC\*

\* Антикоррозионное защитное покрытие корпуса Polyester

#### Диск

Высокопрочный чугун ASTM A536 с футеровкой Nylon11\*

\*Nylon 11 - технополимер, с высокой стойкостью к коррозии и истиранию. Экономичный материал

Нержавеющая сталь ASTM A351 CF8M

Алюминиево-бронзовый сплав ASTM B148&954

#### Шток:

Нержавеющая сталь ASTM A276 Type 316

Нержавеющая сталь ASTM A582 Type 416

#### Эластичное седло:

**EPDM** (-40...+121°C) этилен-пропилен-диеновый каучук  
Рекомендовано: холодная/горячая/морская вода, воздух, спирты, кислотные, щелочные, соляные растворы, пищевые среды, сыпучие среды.

Не рекомендовано: углеводороды, масла, скипидар

**NBR** (-18...+100°C) бутадиен-нитрильный каучук  
Рекомендовано: углеводороды (нефть, бензин, дизельное топливо, масла), газы и их смеси (пропан, бутан, метан) пищевые среды, сыпучие среды.

Не рекомендовано: кислотные и щелочные растворы, аммиак, ацетон, горячий воздух.

**FKM (Viton)** (-18...+204°C) фторкаучук

Рекомендовано: спирты, эфиры, углеводороды при высокой температуре (нефть, бензин, дизельное топливо, масла), концентрированные кислоты.

Не рекомендовано: горячая вода и пар, аммиак, ацетон, щелочные растворы.

#### Привод затвора:

рукоятка / редуктор / пневмопривод / электропривод

Присоединительные размеры согласно ISO 5211:2001

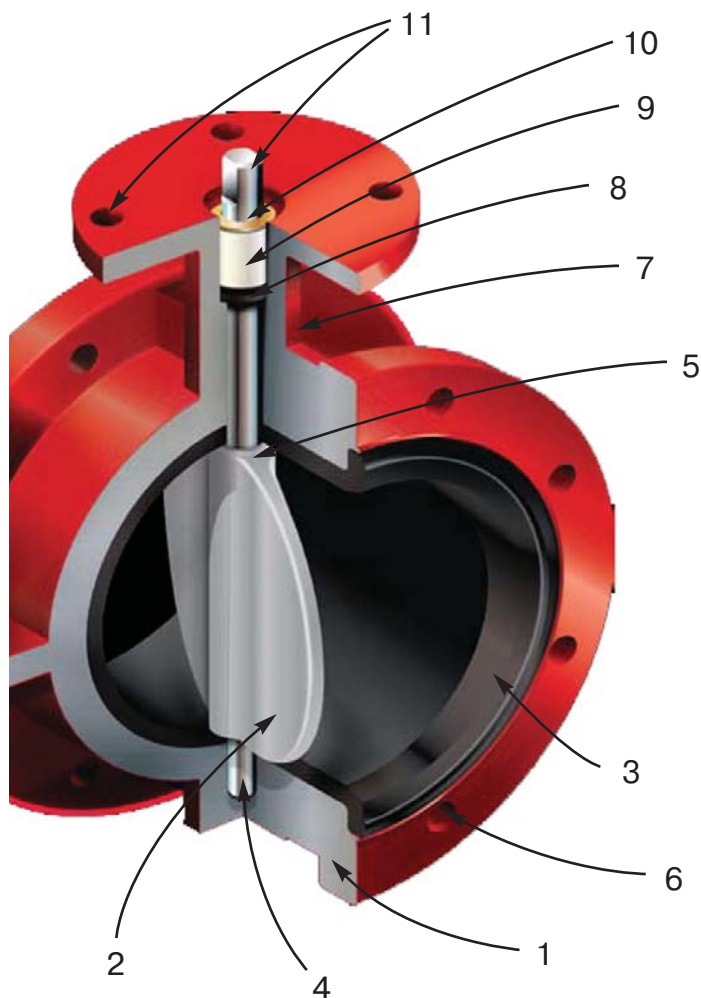
#### Дополнительное оборудование (опции):

сигнализатор конечных положений / позиционер /

пневмораспределитель / фильтр-регулятор /

ручной дублер / удлинитель штока

## Особенности конструкции дискового поворотного затвора серии ЗА(Н)



### 1. КОРПУС

Высокопрочный монолитный корпус с покрытием Polyester, которое надежно защищает от воздействия агрессивной окружающей атмосферы и от внешних механических воздействий. Применение литейных форм высокого качества позволяет отливать корпуса с точными размерами, высокой плотностью материала, без раковин, рыхлостей и других дефектов.

### 2. ДИСК

Литой диск с последующей обработкой и полировкой сферической поверхности на высокоточных станках гарантирует абсолютную герметичность затвора, минимальный момент на штоке и длительный срок службы эластичного седла.

Диск имеет оптимальную гидродинамическую форму, что позволяет достичь высокого значения коэффициента расхода  $K_v$  и снизить завихрения потока рабочей среды.

### 3. ЭЛАСТИЧНОЕ СЕДЛО

Эластичное седло при сборке затвора вулканизируется (приклеивается), чтобы обеспечить плотное прилегание к корпусу, гарантируя тем самым полную изоляцию корпуса от воздействия рабочей среды.

Кольцевой буртик на внешней кромке эластичного седла служит уплотнением фланцевого соединения, что позволяет обходиться без применения фланцевых уплотнительных прокладок



### 4. ШТОК

Шток затвора выполнен из высокопрочной коррозионно-стойкой стали. Прецизионное сочленение штока с диском типа "Double D" является Know-How компании BRAY. Такая конструкция обеспечивает безлюфтовое соединение, стойкость к гидроударам и высокую ремонтпригодность (достаточно просто вытянуть шток из диска).

### 5. ДВА УРОВНЯ ГЕРМЕТИЗАЦИИ

Конструкция затвора предусматривает два уровня герметизации - защиты от проникновения среды в полость штока и на корпус.

Первый уровень достигается за счет натяга между площадкой эластичного седла и ступицей диска.

Второй уровень достигается благодаря тому, что диаметр штока превышает диаметр отверстия под шток, выполненного в эластичном седле.

### 6. ФЛАНЦЫ ЗАТВОРА

Фланцевое исполнение (плоский фланец) позволяет легко установить затвор вместо отработавших свой ресурс задвижек и клапанов. Рассверловка фланцевых отверстий выполняется по согласованию с заказчиком по стандартам DIN PN16 или ANSI Class 150.

### 7. ГОРЛОВИНА

Высота горловины затвора позволяет выполнить теплоизоляцию трубопровода в соответствии с требованиями Правил безопасности и СНиП при эксплуатации трубопроводов.

### 8. МАНЖЕТА

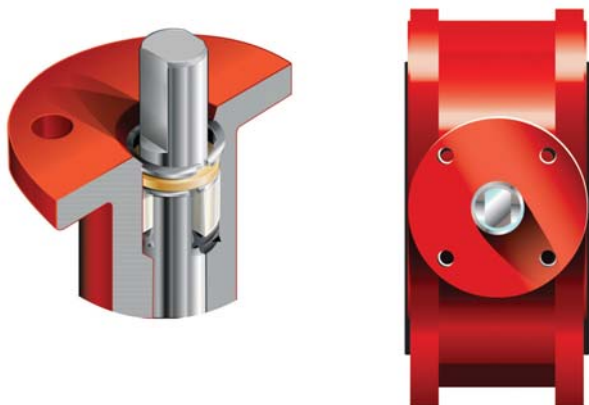
Эластичная манжета специальной формы саморегулируется при установке, обеспечивая надежное уплотнение штока в обоих направлениях.

### 9. ВТУЛКА

Выполняет функцию осевого подшипника скольжения и выполнена из полиацетала, материала, сочетающего высокий модуль упругости при растяжении и изгибе с достаточно большой ударной вязкостью, хорошими антифрикционными характеристиками, высокой стойкостью по отношению к агрессивным средам.

## 10. УЗЕЛ ФИКСАЦИИ ШТОКА

Конструкция узла исключает самопроизвольное выпадение штока во время эксплуатации затвора. Шток фиксируется в корпусе затвора с помощью уникального стопорного кольца "Spirolox" из коррозионностойкой пружинной стали и четырех полуколец.



Конструкция затвора обеспечивает высокую ремонтпригодность. Для разборки-сборки затвора не требуется специальный инструмент и оснастка. Ремонт состоит в замене вышедших из строя компонентов на новые.



## 11. ФЛАНЕЦ ПРИВОДА

Согласно модульной концепции, все типы приводов монтируются непосредственно на фланец затвора без каких либо адаптеров. Присоединительные размеры соответствуют стандарту ISO 5211:2001.

## Крутящие моменты затворов дисковых поворотных серии 3A(H)

Крутящий момент, Нм		Номинальный диаметр, DN												
		50	65	80	100	125	150	200	250	300	350	400	450	500
Перепад давления на затворе $\Delta P$ , Bar	0	14	21	28	42	63	79	147	221	336	475	576	661	870
	3,4	14	22	29	45	69	88	167	253	386	559	723	897	1164
	7	15	23	31	48	76	98	186	285	437	644	870	1113	1458
	10,3	15	24	33	51	82	108	206	316	488	729	1017	1339	1751
	16	19	30	41	64	102	136	258	395	610	-	-	-	-

Указаны значения максимального момента при открытии/закрытии затвора.

Указаны значения момента для режима "Общего применения" (вода).

Значения момента для "Тяжелого применения" (пульпы, сухие среды, сухой воздух) предоставляются по запросу.

## Коэффициент расхода Kv (м³/час) затворов дисковых поворотных серии 3A(H)

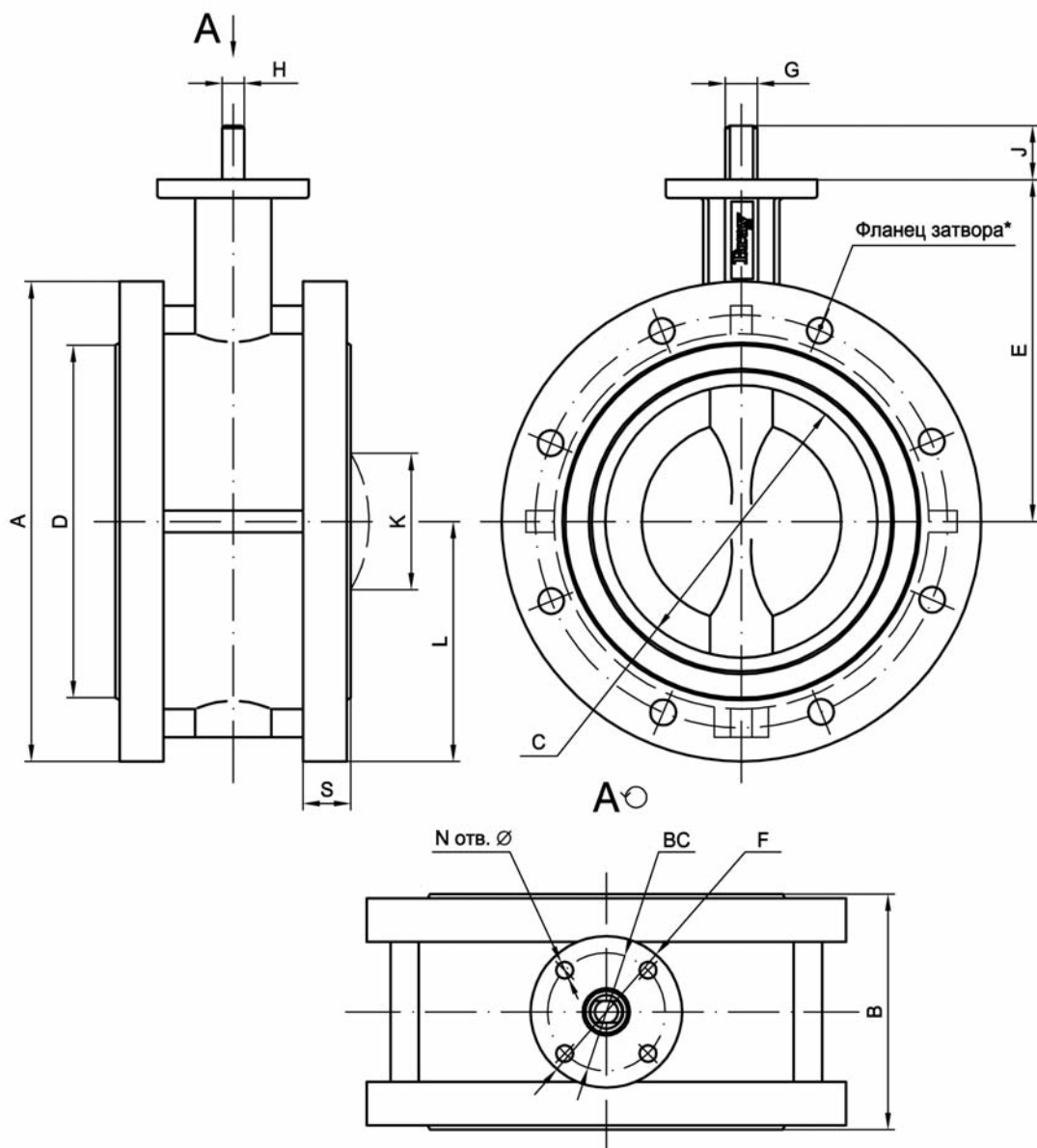
DN мм	Угол поворота диска затвора								
	10°	20°	30°	40°	50°	60°	70°	80°	90°
50	0,69	6,06	13,84	23,36	37,20	52,77	72,66	98,61	124,56
65	0,87	9,51	20,76	37,20	57,96	92,56	141,00	192,89	243,93
80	1,73	12,98	30,28	52,77	84,04	133,21	230,96	314,86	398,77
100	2,60	23,36	53,63	94,29	147,92	237,01	429,04	606,36	727,46
125	4,32	37,20	84,77	147,05	231,82	370,22	670,38	991,29	1190,24
150	5,19	48,44	111,59	194,63	306,21	490,46	886,63	1333,83	1600,25
200	10,38	88,23	208,47	364,17	588,20	935,07	1610,63	2458,33	2868,34
250	16,43	140,13	330,43	576,96	930,74	1479,15	2550,02	3914,12	4696,95
300	23,36	203,28	480,08	869,33	1378,81	2217,00	3799,95	5822,32	6986,60
350	29,41	258,63	653,94	1141,80	1858,89	2927,16	5137,23	7676,01	9115,37
400	38,92	343,41	865,87	1512,89	2462,65	3877,80	6804,95	10173,26	12080,59
450	50,17	438,56	1108,07	1935,00	3151,20	4961,64	8706,22	12539,04	14890,11
500	62,28	546,68	1379,68	2409,89	3923,64	6179,56	10842,77	16272,38	19323,23

## Габаритные размеры затворов дисковых поворотных серии 3А(Н) DN 50...300

DN	A	B	C	D	E	F	G	H	J	K	L	Фланец под привод			Вес
												ISO	BC	Nxd	
50	165	108	51	72	140	90	14	10	32	x	20	F07	70	4x10	10,00
65	185	112	64	85	152	90	14	10	32	x	20	F07	70	4x10	11,00
80	200	114	76	102	159	90	14	10	32	x	22	F07	70	4x10	12,00
100	220	127	102	131	178	90	16	11	32	x	24	F07	70	4x10	15,00
125	250	140	127	156	190	90	19	13	32	x	26	F07	70	4x10	20,00
150	285	140	146	178	203	90	19	13	32	45	26	F07	70	4x10	26,00
200	343	152	197	241	241	150	22	16	32	127	30	F12	125	4x14	30,00
250	405	165	248	291	273	150	30	22	50	187	32	F12	125	4x14	57,00
300	483	178	298	342	311	150	30	22	50	242	32	F12	125	4x14	77,00

**\*Внимание!**

Для затворов серии 3А(Н) DN 50...300 рассверловка фланца затвора индивидуальная под стандарты: DIN EN PN10; DIN EN PN16; ANSI/ASME Class 150; ГОСТ PN10; ГОСТ PN16.

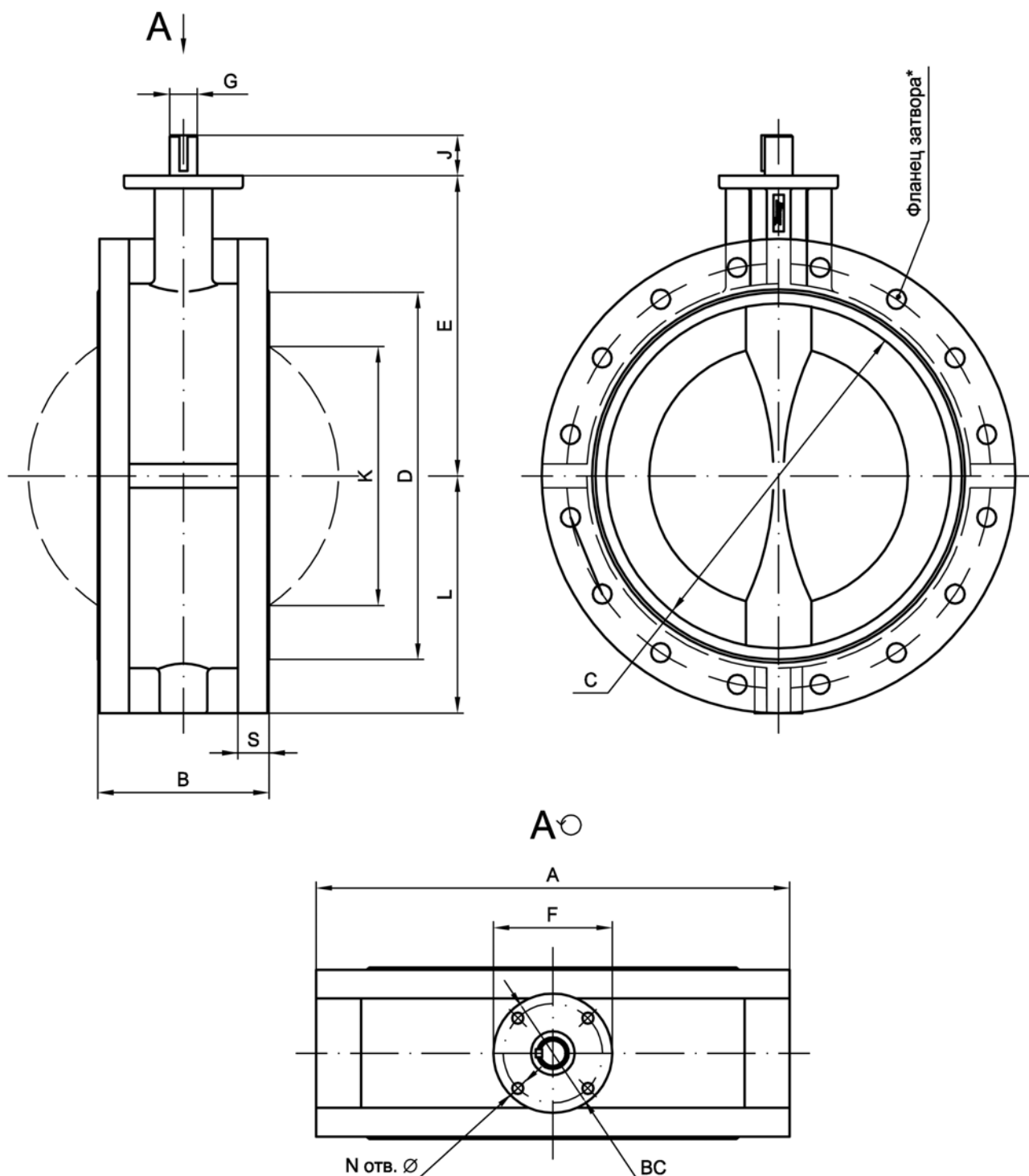


## Габаритные размеры затворов дисковых поворотных серии 3А(Н) DN 350...500

DN	A	B	C	D	E	F	G	Шпонка	J	K	L	Фланец под привод			Вес
мм	мм	мм	мм	мм	мм	мм	мм	мм	мм	мм	мм	ISO	BC	Nxd	кг
350	533	190	337	388	346	150	35	10x10	51	281	36	F12	125	4x14	112,00
400	597	216	387	442	375	150	35	10x10	51	325	38	F12	125	4x14	136,00
450	640	222	438	495	406	210	50	10x12	64	381	42	F16	165	4x21	198,00
500	715	229	489	548	438	210	50	10x12	64	436	42	F16	165	4x21	227,00

**\*Внимание!**

Для затворов серии 3А(Н) DN 350...500 рассверловка фланца затвора индивидуальная под стандарты: DIN EN PN10; DIN EN PN16; ANSI/ASME Class 150; ГОСТ PN10; ГОСТ PN16.



Архангельск (8182)63-90-72	Ижевск (3412)26-03-58	Магнитогорск (3519)55-03-13	Пермь (342)205-81-47	Сургут (3462)77-98-35
Астана (7172)727-132	Иркутск (395)279-98-46	Москва (495)268-04-70	Ростов-на-Дону (863)308-18-15	Тверь (4822)63-31-35
Астрахань (8512)99-46-04	Казань (843)206-01-48	Мурманск (8152)59-64-93	Рязань (4912)46-61-64	Томск (3822)98-41-53
Барнаул (3852)73-04-60	Калининград (4012)72-03-81	Набережные Челны (8552)20-53-41	Самара (846)206-03-16	Тула (4872)74-02-29
Белгород (4722)40-23-64	Калуга (4842)92-23-67	Нижний Новгород (831)429-08-12	Санкт-Петербург (812)309-46-40	Тюмень (3452)66-21-18
Брянск (4832)59-03-52	Кемерово (3842)65-04-62	Новокузнецк (3843)20-46-81	Саратов (845)249-38-78	Ульяновск (8422)24-23-59
Владивосток (423)249-28-31	Киров (8332)68-02-04	Новосибирск (383)227-86-73	Севастополь (8692)22-31-93	Уфа (347)229-48-12
Волгоград (844)278-03-48	Краснодар (861)203-40-90	Омск (3812)21-46-40	Симферополь (3652)67-13-56	Хабаровск (4212)92-98-04
Вологда (8172)26-41-59	Красноярск (391)204-63-61	Орел (4862)44-53-42	Смоленск (4812)29-41-54	Челябинск (351)202-03-61
Воронеж (473)204-51-73	Курск (4712)77-13-04	Оренбург (3532)37-68-04	Сочи (862)225-72-31	Череповец (8202)49-02-64
Екатеринбург (343)384-55-89	Липецк (4742)52-20-81	Пенза (8412)22-31-16	Ставрополь (8652)20-65-13	Ярославль (4852)69-52-93
Иваново (4932)77-34-06	Киргизия (996)312-96-26-47	Казахстан (772)734-952-31	Таджикистан (992)427-82-92-69	

**Единый адрес для всех регионов: [bya@nt-rt.ru](mailto:bya@nt-rt.ru) | | [www.bray.nt-rt.ru](http://www.bray.nt-rt.ru)**